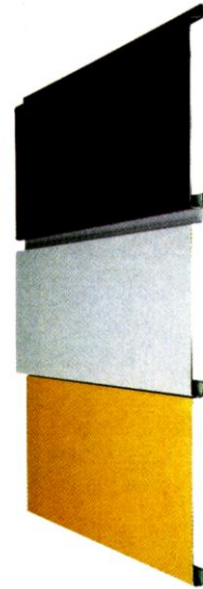
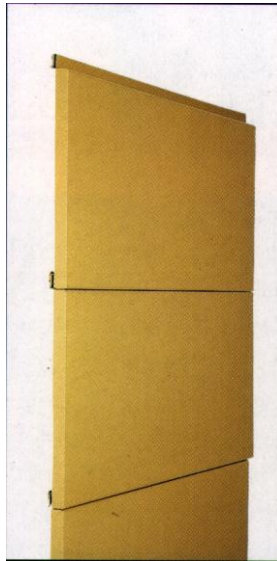


- 5 סוגי רוחבים שונים
- חיבור בין פנלים בצורת T/U



- התקנה אנכית/אופקית/אלכסון
- ציפוי LUXACOTE
- פנלים קמורים/קעורים
- פינות מעוגלות/מרובעות
- יחידות בצורת קסטה
- יחידות בעלות מראה שבור

מידות אריחים

Panels:

- »200T, 200U: strip 0.95* 314mm Al 3005
- »300T, 300U: strip 0.95* 414mm Al 3005
- »400T, 400U: strip 1.2* 514mm Al 3005
- »500T, 500U: strip 1.5* 607mm Al 3005
- »600T, 600U: strip 1.5* 707mm Al 3005

אמות לפרוייקט

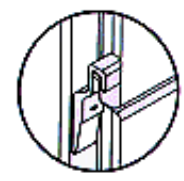
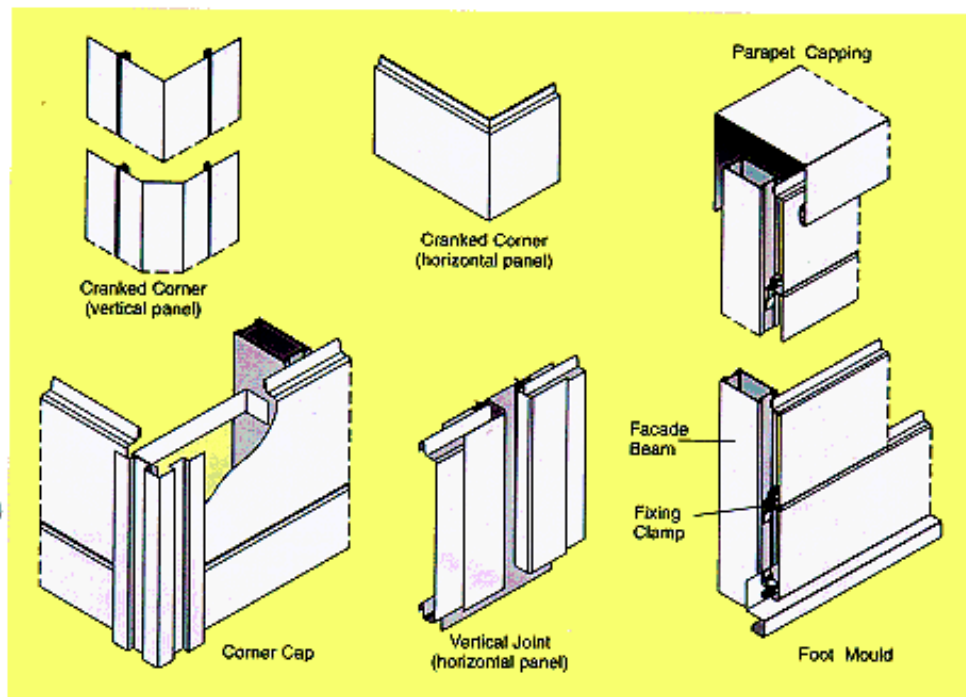
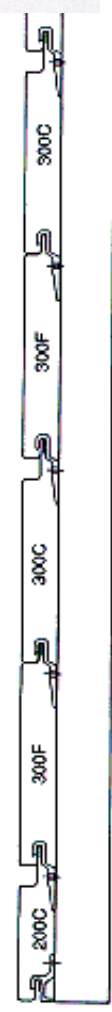
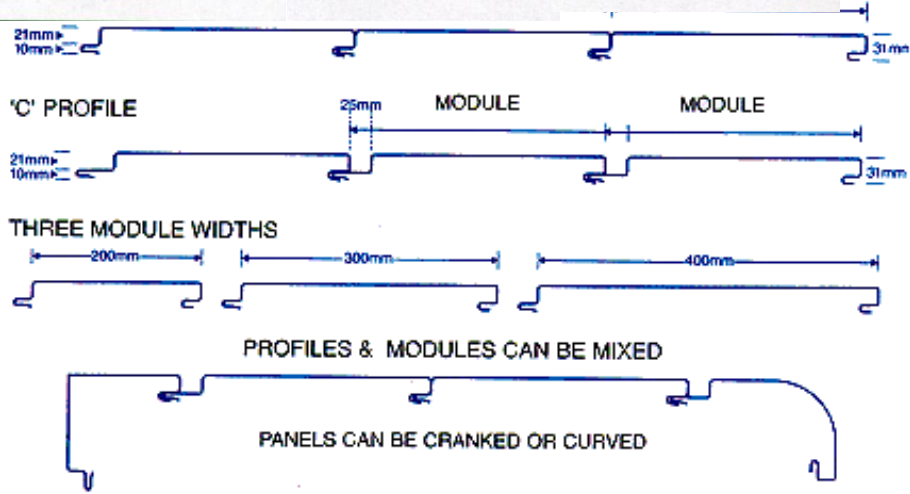
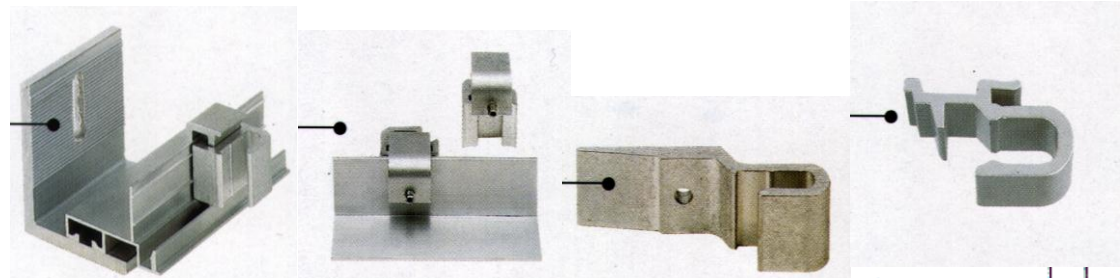
1. »Hammer clamp with adjustable rail
2. »Grub screw clamp

3. »Face fixing clamp

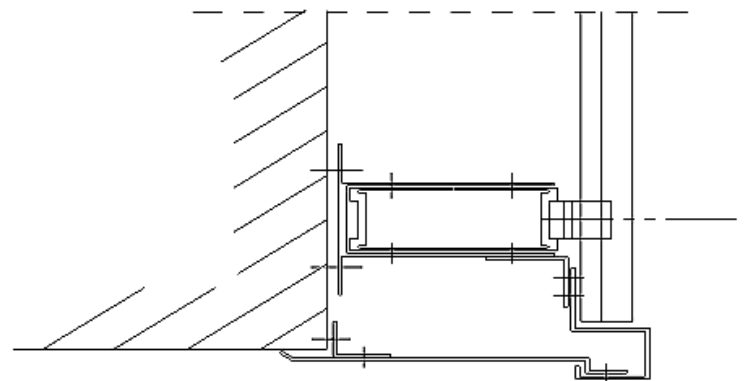
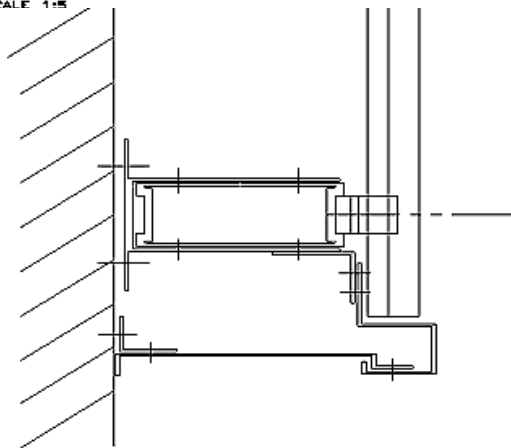
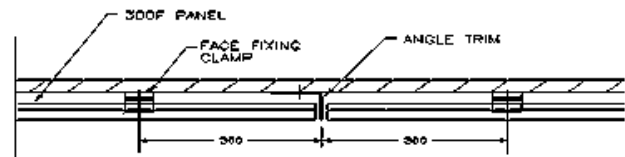
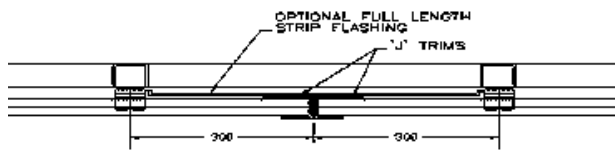
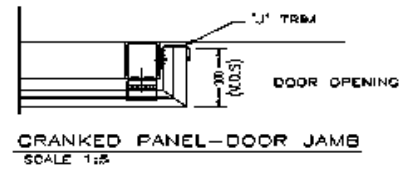
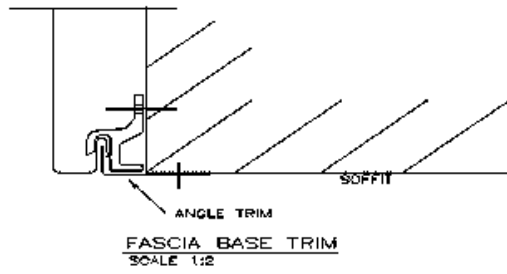
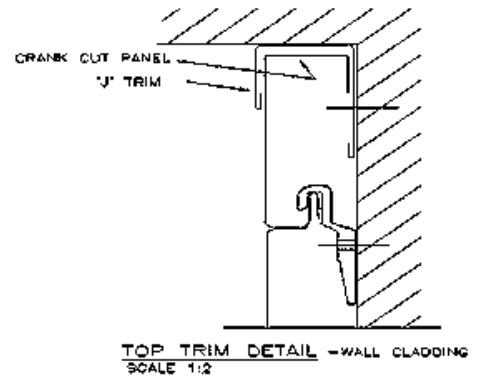
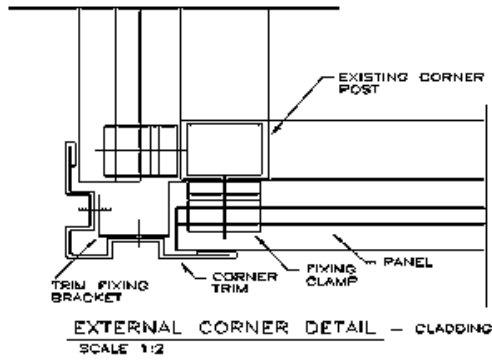
ISOffit panels:

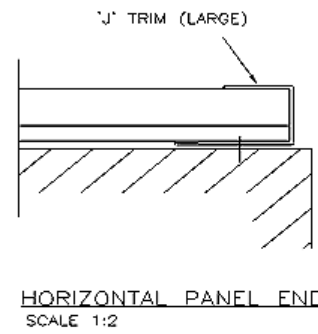
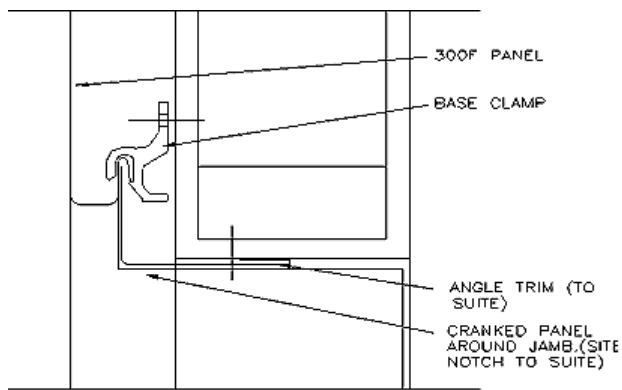
4. »soffit rail with “clip-in” clamps

»Only suited for soffits, not for claddings!

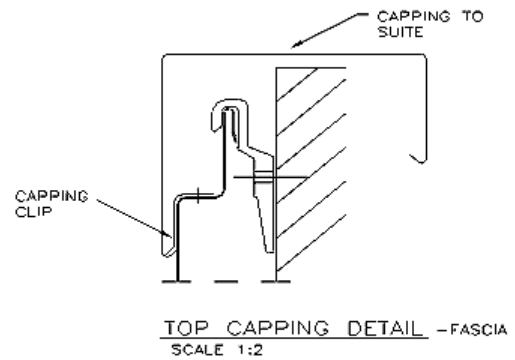
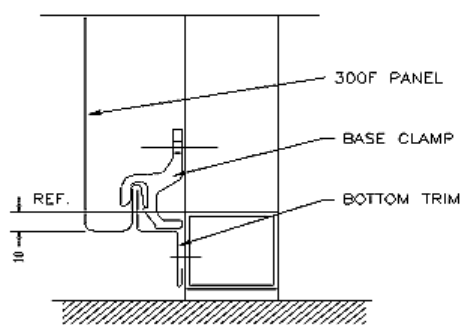


Fixing Clamp detail

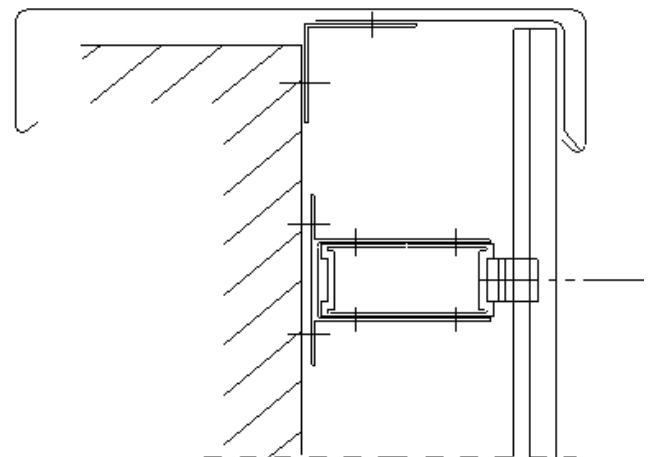
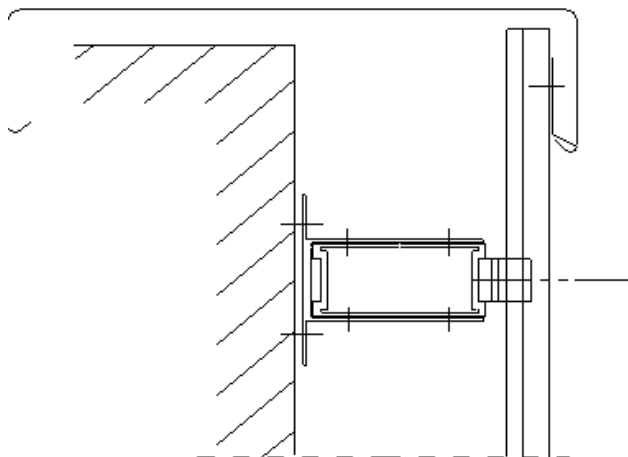
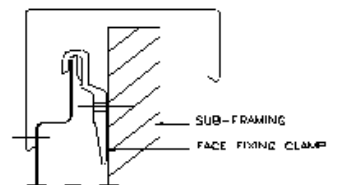
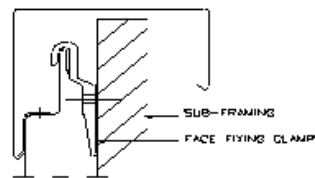
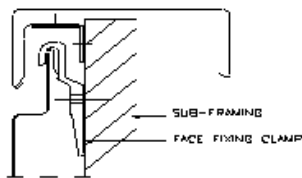




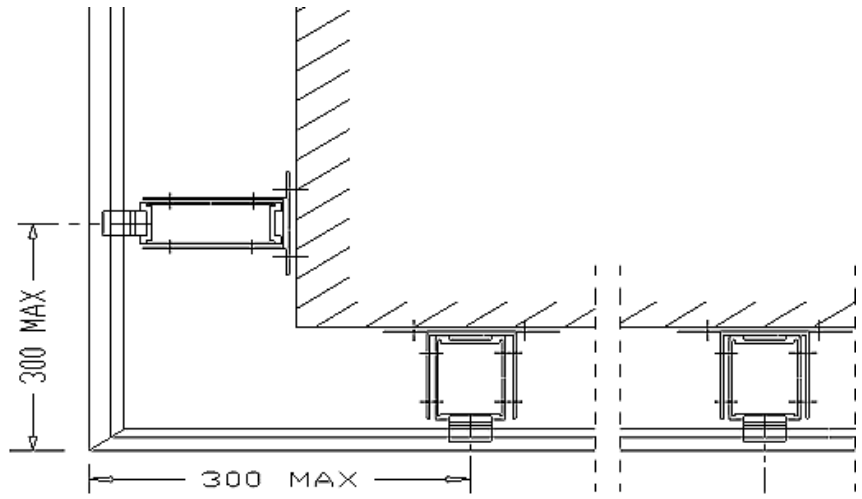
SECTION THRU DOOR JAMB - WALL CLADDING
 SCALE 1:2



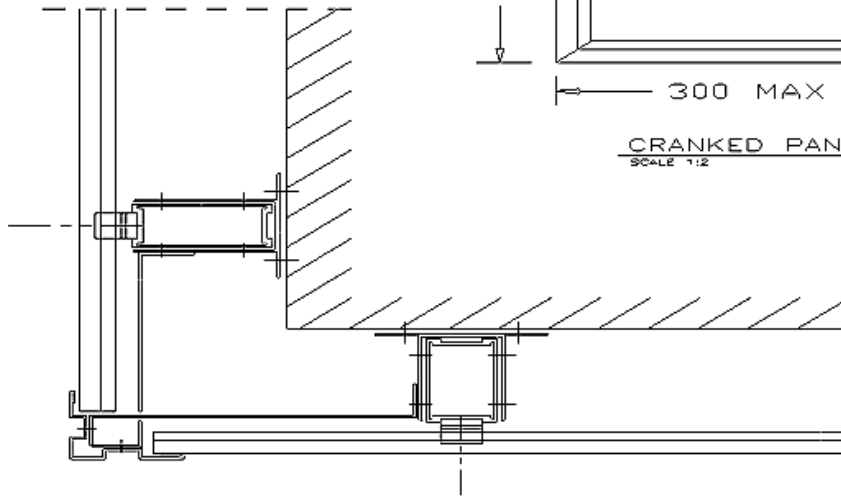
BASE TRIM DETAIL - WALL CLADDING
 SCALE 1:2



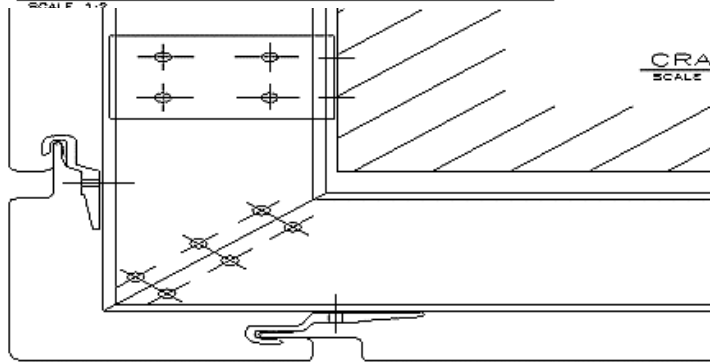
ALTERNATIVE CAPPING DETAILS
 SCALE 1:2



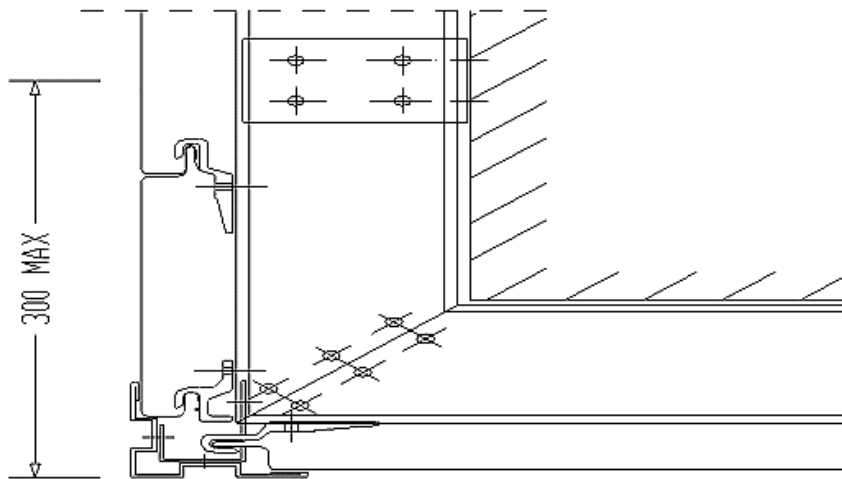
CRANKED PANEL-HORIZONTAL PANEL
SCALE 1:2



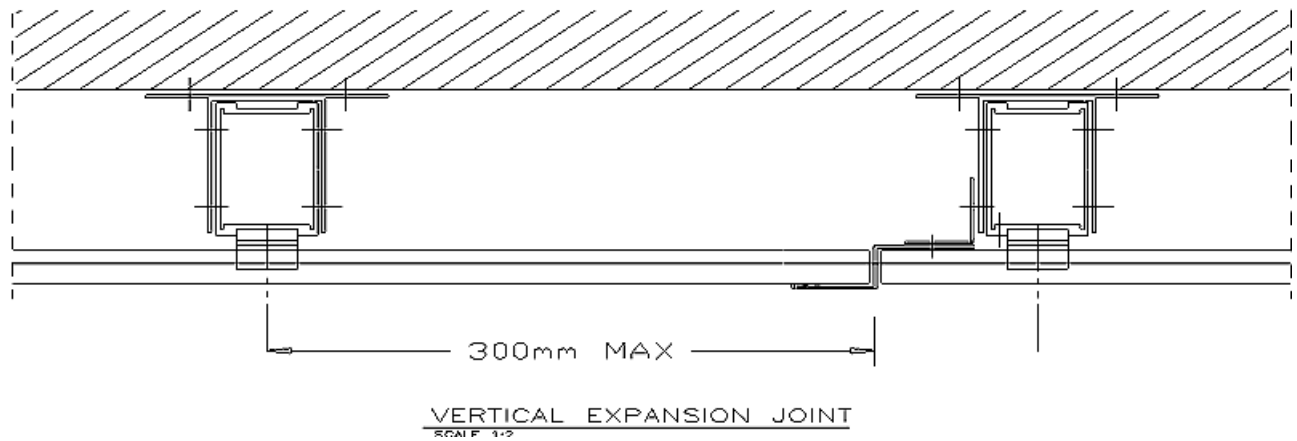
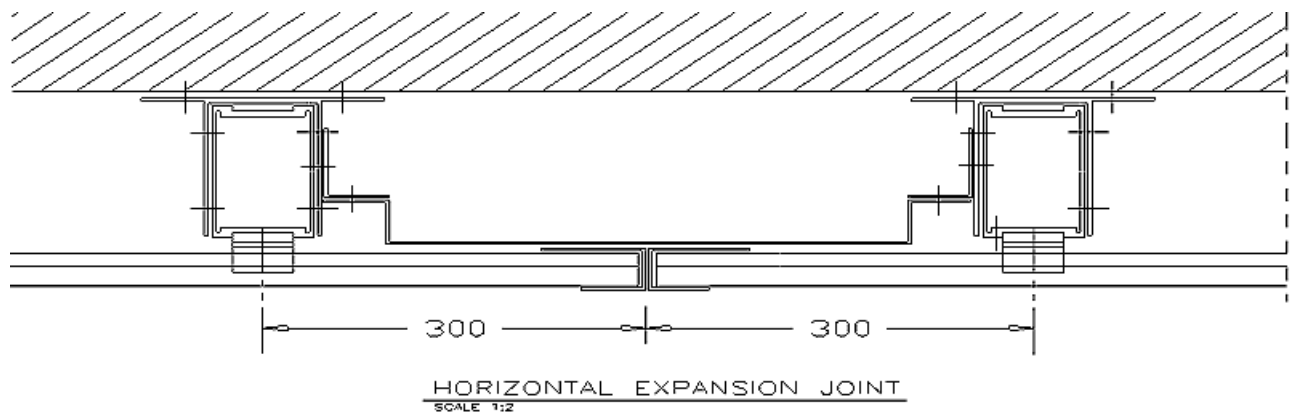
CORNER CAP-HORIZONTAL PANEL
SCALE 1:2



CRANKED PANEL - VERTICAL
SCALE 1:2



CORNER CAP - VERTICAL PANEL
SCALE 1:2



משקל:

- »200: 3.9 kg/m² »300: 3.5 kg/m²
- »300: 3.5 kg/m²
- »400: 4.2 kg/m²
- »600: 4.8 kg/m²

I Panelspan:

- » 200/300: ± 1.5 m *
- » 400 : ± 1.15m *
- » 500/ 600 : on request

I Max. panel cantilever: 1/4 * span or 300mm

I Stringer span:

- » ± 1.4 m*