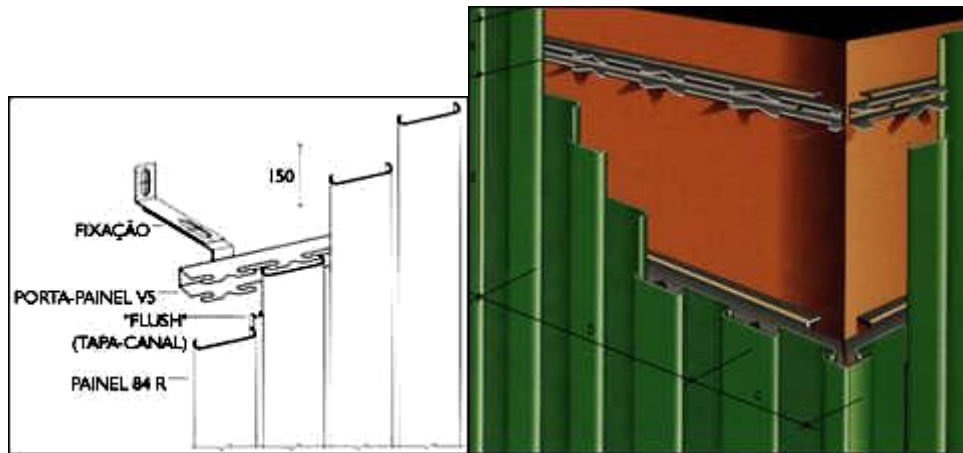
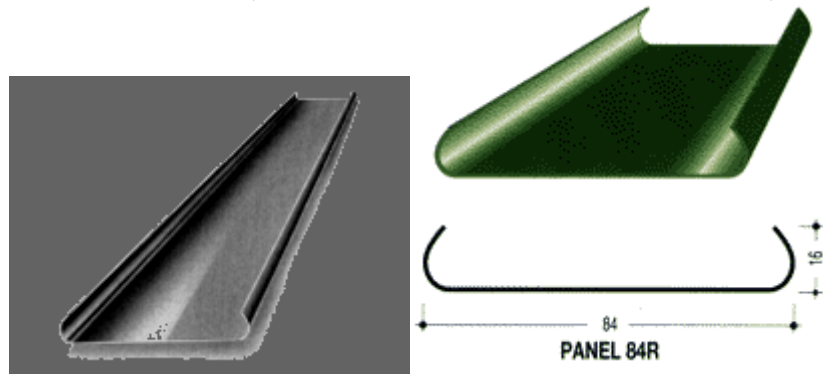


מפרט טכני

LUXALON ALUMINIUM TYPE 84-R



ציפוי חיצוני חזיתי מפנלים עשויים אלומיניום בעובי 0.6 מ"מ, רוחב 84 מ"מ עומק הפנל 16 מ"מ, וניתנים לייצור עד לאורך של 6000 מ"מ.



הפנל הבסיסי מתחבר בלחיצה למערכת הקונסטרוקציה (stringers) וניתן לבחור מספר דגמים של strunger לפי אופי ותכנון הבניין.



משקל הפנלים 3 ק"ג מ"ר

כמות חומרים למ"ר :

	Unit	84R
Panels	1m	10
Join profiles	1m	10
Carriers	1m	0.54
Carriers splice	Pc	0.12
Suspension	Pc	0.35
משקל ללא מחבר	Kg	1.7
משקל כולל מחבר	Kg	2.2

פרופילי קצה

28.6*19*20	Clip on u	פרופיל אלומיניום
19.4*29.2	Wall L	פרופיל אלומיניום
18.5*45	Wall L	פרופיל מתכת
18.5*21*21*45	Wall W	פרופיל מתכת

יישום

תקרת Luxalon מצטיינת בקושר ספיגה גבוה ומיועדת לאזורים בהם נדרשת רמת מובנות דיבור כגון : חדרי ישיבות, משרדים, open space וכו'.

תקרת Luxalon דוחה אבק ולכלוך וניתנת לשימוש במקומות בהם דרישה לרמת ניקיון גבוהה הכרחית כגון : בתי חולים, מטבחים, מסעדות וכו'.

מראה חלק מתמשך ללא עוותים בחומר.

כל פנל ניתן לפירוק ומאפשר גישה מהירה לחלל התקרה.

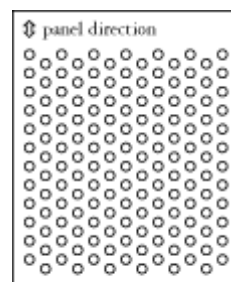
פנל חזק למרות משקלו הנמוך.

ניתנים לשימוש חיצוני.

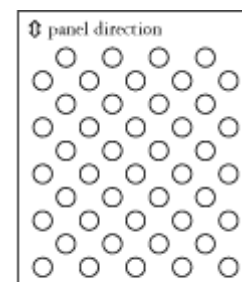
סוגי חירור :

חירור 1 מ"מ, מרחק בין חורים 2*3.46

חירור 2 מ"מ, מרחק בין חורים 5*8.66



∅ 1.0 mm
⇕ 2 ⇔ 3.46

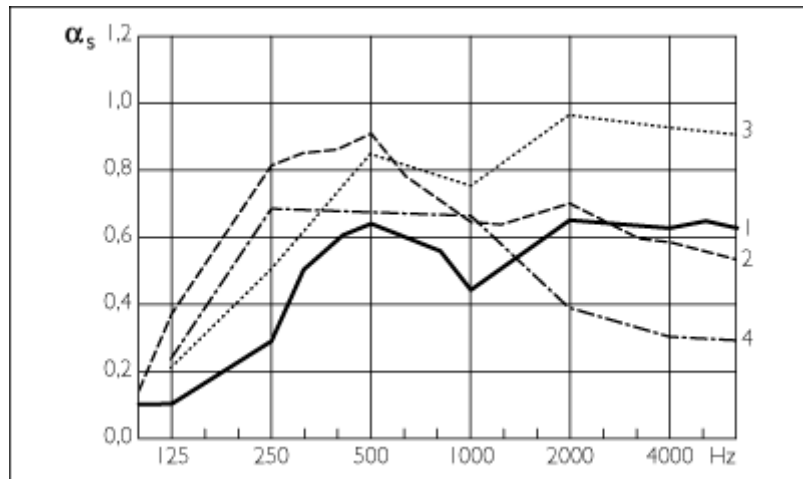


∅ 2.0 mm
⇕ 5 ⇔ 8.66

Curve 1 - פנלים אקוסטיים מחוררים בקוטר 2 מ"מ כולל טישיו מודבק בגב הפנל, מרווח בין פנלים 16 מ"מ, במודולים של 100 מ"מ ובעומק של 160 מ"מ.
 Curve 2 - פנלים אקוסטיים בחירור של 2 מ"מ כולל טישיו מודבק בגב האריח, ללא מרווח בין פנלים, סגול בפרופיל Join במודולים של 100 מ"מ ובעומק של 160 מ"מ.

Curve 3 - פנלים מחוררים בחירור של 1 מ"מ - 2 מ"מ, כולל טישיו מודבק כולל מרווח בין פנלים של 16 מ"מ במודול של 100 מ"מ בעומק של 160 מ"מ, בתוספת צמר סלעים במשקל 22 ק"ג/מ³.

Curve 4 - פנל חלק לא מחורר, מרווח בין פנלים 16 מ"מ בתוספת צמר סלעים בעובי 20 מ"מ, במשקל 22 ק"ג/מ³.



Freq. Hz.	125	250	500	1000	2000	4000
Curve 1	0.09	0.28	0.64	0.43	0.65	0.62
Curve 2	0.37	0.81	0.91	0.65	0.70	0.58
Curve 3	0.21	0.51	0.85	0.76	0.96	0.92
Curve 4	0.24	0.68	0.67	0.66	0.39	0.32

α_s = soundabsorption degree: an absorption of 1.0 indicates a 100% absorption of sound.

84R



Open Ceiling System



Open Joint

תאור המוצר

פנלים מיוצרים מסגסוגת אלומיניום בעובי של 0.5 או 0.6 מ"מ HD 5050 TU או שווה ערך לפי EN 1396 וגם סטנדרט ECCA.

ציפוי

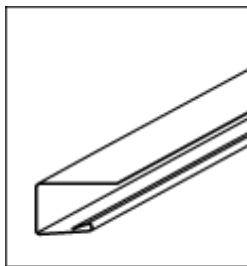
2 שכבות פוליאסטר בעובי 20 מיקרון.

צבע

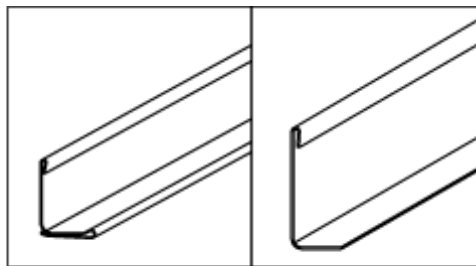
מבחר צבעים מקטלוג היצרן Luxalon Color Range, צבעי RAL, NCS, לפי בקשה.

תקני אש

מוצרי Luxalon מסווגים כלא דליקים.

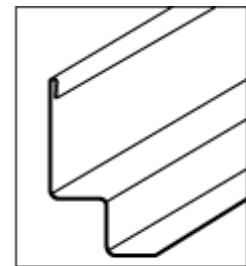


Clip-on U-profile alu
(28.6 x 16 x 20)

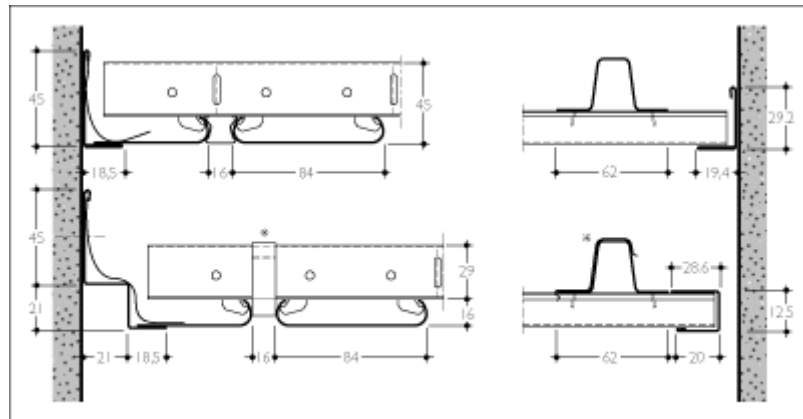


Wall L-profile alu
(29.2 x 19.4)

Wall L-profile Fe/Alu
(45 x 18.5)

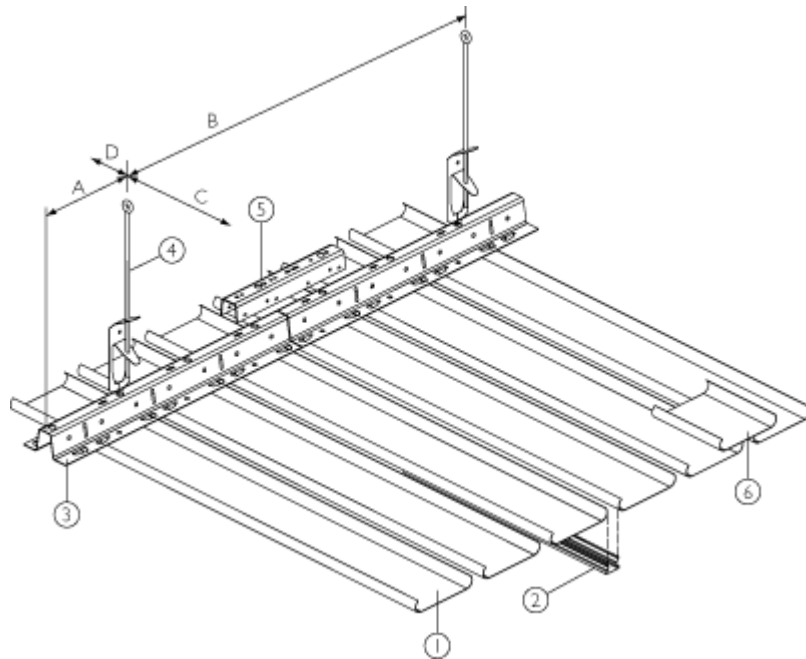


Wall W-profile Fe/Alu
(45 x 21 x 21 x 18.5)



* Luxalon® fixing clip is to be used in combination with an adaptor panel.

System overview



- 1= 84R panel
- 2= flush join profile
- 3= 84R carrier
- 4= rod hanger
- 5= carrier splice
- 6= panel sp

